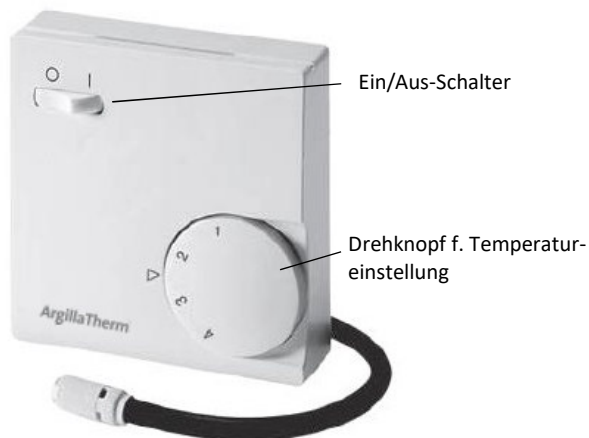


Thermostat AT-R1W

Gemäß DIN EN 60730, Schutzklasse II

für die Aufputzmontage zum Heizen/Kühlen



Eigenschaften

Der analoge Thermostat AT-R1W von ArgillaTherm[®] ist bestens zur Regelung des Niedertemperatur-Decken/Wandheizsystems wSystem geeignet. Da die Wärmeübertragung nahezu 100% durch Wärmewellen (Strahlungswärme) erfolgt, spielt die Raumtemperatur nur eine untergeordnete Rolle. Die Temperatur wird in Abhängigkeit von der Deckentemperatur, die vom Fernfühler gemessen wird, geregelt. Aus diesem Grund kann es nicht vorkommen, dass Einflüsse wie z.B. Zugluft das Regelverhalten negativ beeinflussen können. Der Regler kann überall im Raum oder auch außerhalb positioniert werden.

1

- ✓ Analoge Temperatureinstellung mittels Drehknopf, 5...40°C
- ✓ Relais Wechsler (zur Verwendung mit Verteilerleiste Heizen/Kühlen EV 230 H/K.)
- ✓ PWM Ausgang
- ✓ Heizungsschalter (stand by, Regler bleibt an Spannung, Last wird abgeschaltet)

Kennzahlen (nach DIN erforderliche Werte in Klammern)

Spannungsversorgung	230 V AC 50 HZ (195...253V)
Wählbarer Temperaturbereich	5 °C bis 40 °C
Ausgang	Relais Wechsler, gebunden potential!!!
Schaltstrom	Heizen: 10 mA... 5(2) A; 230 V~ Kühlen: 10 mA... 1(1) A; 230 V~ wie bei Heizen 5(2) möglich
Ausgangssignal	Proportional-Regler (PI) (durch PWM stetigähnlich)
Heizungsschalter Ein/Aus	1-polig
Leistungsaufnahme bei	~ 0,4 W



Heizungsschalter = Aus	
Fernfühler	AT-F100-1, Länge 4 m, verlängerbar bis 50 m
Umgebungstemperatur	Betrieb 0 °C bis 40 °C (ohne Betauung)
Lagerung	-20 °C bis 70 °C (ohne Betauung)
Stoßspannung für Bemessung	4 kV
EMV-Störaussendungsprüfung	230 V Spannung, 0,1 A Strom
Schutzart	IP 30
Schutzklasse	II (siehe Montage)
Softwareklasse	A
Verschmutzungsgrad	2
°C für Kugeldruckprüfung	75 ± 2 °C
Energieklasse*	1 = 1 %
Maße	Thermostat: 75 x 75 x 25,5 mm Fernfühlerkopf: 20 mm x Ø 9 mm
Gewicht	90g

* nach EU 811/2013, 812/2013, 813/2013, 814/2013

Temperatur-Skalierung

Temperatur-Einstellung	Temperatur
1	5,00°C
1,25	7,91°C
1,5	10,83°C
1,75	13,73°C
2	16,65°C
2,25	19,55°C
2,5	22,47°C
2,75	25,37°C
3	28,29°C
3,25	31,19°C
3,5	34,11°C
3,75	37,01°C
4	40,00°C

Lieferformen

Karton / 1 Stück	Inhalt	Artikelnummer
11,5 x 10 x 6,5 cm Gewicht: 280g	1 Stück Thermostat 2 Stück Schrauben 15 x 2 mm 1 Stück Fernfühler, 4m lang 1 Stück Bedienungsanleitung	ZATR1W000

Montage

Das Gerät darf nur durch einen Elektrofachmann geöffnet und gemäß Schaltbild im Gehäusedeckel bzw. der Montageanleitung installiert werden. Dabei sind die bestehenden Sicherheitsvorschriften zu beachten. Um die Anforderungen der Schutzklasse II zu erreichen, müssen entsprechende Installationsmaßnahmen ergriffen werden.

Bei Kühlungsbedarf ArgillaTherm[®] Klemmleiste 230V verwenden.
Für massive und flexible Leiter, Querschnitt 1 bis 2,5 mm².

Fernfühler

Fernfühler (Achtung Netzspannung! Verlängerbar mit 2-adriger Leitung für 230 V bis ca. 50 m) so montieren, dass er die Deckentemperatur richtig erfassen kann. Enge Parallelführung mit Netzleitungen, z.B. im Kabelkanal vermeiden. Abisolierung der Drähte max. 8 mm.

Platzierung beim wSystem: **Den weißen Fühlerkopf 3cm vom nächstgelegenen Rücklaufrohr und mind. 10cm von der Wand entfernt platzieren!**

Widerstandstabelle Fernfühler

Temperatur	Widerstand
10°C	66,8 kΩ
20°C	41,3 kΩ
25°C	33,0 kΩ
30°C	26,3 kΩ
40°C	17,0 kΩ
50°C	11,3 kΩ

Die Arbeitsbedingungen am Bau und die Anwendungsbereiche unserer Produkte sind sehr unterschiedlich. In den Technischen Datenblättern können wir nur allgemeine Verarbeitungsrichtlinien geben. Diese entsprechen unserem heutigen Kenntnisstand. Planer und Verarbeiter sind verpflichtet, die Eignung und Anwendungsmöglichkeit für den vorgesehenen Zweck zu prüfen. Für Anwendungsfälle, die im Technischen Datenblättern nicht ausdrücklich genannt sind, sind Planer und Verarbeiter verpflichtet, die Anwendungstechnik von ArgillaTherm[®] zu konsultieren. Verwendet der Verarbeiter das Produkt außerhalb des Anwendungsbereichs der Einbauanleitung, ohne vorher die Beratung der ArgillaTherm[®] Anwendungstechnik einzuholen, haftet er für evtl. resultierende Schäden. Alle hierin vorliegenden Beschreibungen, Zeichnungen, Fotografien, Daten, Verhältnisse, Gewichte u.ä. können ohne Vorankündigung geändert werden und stellen nicht die vertraglich vereinbarte Beschaffenheit des Produktes dar.

Etwaige Schutzrechte sowie bestehende Gesetze und Bestimmungen sind vom Empfänger unseres Produktes in eigener Verantwortung zu beachten. Die Erwähnung von Handelsnamen anderer Unternehmen ist keine Empfehlung und schließt die Verwendung anderer gleichartiger Produkte nicht aus, sofern sie nicht als zur Anwendung mit unseren Produkten im System qualifiziert wurden. Unsere Informationen beschreiben lediglich die Beschaffenheit unserer Produkte und Leistungen und stellen keine Garantien dar. Eine Garantie bestimmter Eigenschaften oder die Eignung des Produktes für einen konkreten Einsatzzweck kann aus unseren Angaben nicht abgeleitet werden. Für unvollständige oder unrichtige Angaben in unserem Informationsmaterial wird nur bei grobem Verschulden (Vorsatz oder grobe Fahrlässigkeit) gehaftet; etwaige Ansprüche aus dem Produkthaftungsgesetz bleiben unberührt.

Bedienungs- und Installationsanleitung

Decken/Wand-Temperaturregler mit Wechsler ArgillaTherm® AT-R1W



1. Funktionsbeschreibung

Die Decken/Wand-Temperatur wird durch den beiliegenden Fernfühler gemessen und am Einstellknopf eingestellt. Die Temperatur wird geregelt, in Abhängigkeit von der Decken/Wand-Temperatur, die vom Fernfühler gemessen wird. Die Heizung wird eingeschaltet, wenn die Temperatur unter den eingestellten Wert sinkt.

2. Installation

Achtung!

Das Gerät darf nur durch einen Elektrofachmann geöffnet und gemäß dem Schaltbild am Gerät bzw. dieser Anleitung installiert werden. Dabei sind die bestehenden Sicherheitsvorschriften zu beachten.

Um Schutzklasse II zu erreichen müssen entsprechende Installationsmaßnahmen ergriffen werden.

Dieses unabhängig montierbare elektronische Gerät dient der Regelung der Temperatur ausschließlich in trockenen und geschlossenen Räumen, mit üblicher Umgebung.

Dieses Gerät entspricht der EN 60730, es arbeitet nach der Wirkungsweise 1C.

3. Verwendung

Der analoge Decken /Wandtemperaturregler AT-R1W kann verwendet werden zur Regelung der Raumtemperatur in Verbindung mit:

- Stellantrieben bei Wand- und Deckenheizungen
- Öl- oder Gaswarmwasserheizungen
- Umwälzpumpen
- Wärmepumpen
- Wand/Deckenheizungen mit Heizen/Kühlen

4. Eigenschaften

- Relais Wechsler (zur Verwendung mit Verteilerleisten Heizen/Kühlen ZKL6K0000)
- Reglerverfahren PI mit PWM
- Messung der Decken/Wandtemperatur über den Fernfühler.

5. Montage Regler und Fernfühler

Der Regler kann an einer beliebigen Stelle im oder außerhalb des Raumes platziert werden!

Die Temperatur wird in Abhängigkeit von der Decken/Wand-Temperatur, die vom Fernfühler gemessen wird, geregelt. Aus diesem Grund kann es nicht vorkommen, dass Einflüsse, wie z.B. Zugluft, das Regelverhalten negativ beeinflussen. Da keine Raumlufttemperatur gemessen oder geregelt wird, ist die Positionierung des Reglers frei wählbar.

Montage Fernfühler

Den weißen Fühlerkopf mind. 2 cm vom nächstgelegenen Rücklaufrohr und mind. 10 cm vom nächstgelegenen Vorlaufrohr entfernt platzieren! Wandabstand mind. 10 cm

Elektrischer Anschluss

Achtung! Stromkreis spannungsfrei schalten

Anschluss in folgenden Schritten:

- Abziehen des Temperatur-Einstellknopfes
- Lösen der Befestigungsschraube
- Abnehmen des Gehäuseoberteils
- Anschluss gemäß Schaltbild (s. Gehäusedeckel)

Anschluss des Fernfühlers AT-F100-1

Der Fernfühler kann mit einer 2-adrigen Leitung für 230 V bis ca. 50 m verlängert werden. Enge Parallelführung mit Netzleitungen z. B. in einem Kabelkanal sind zu vermeiden.

Achtung! Die Fühlerleitungen führen Netzspannung

Bei einem Fühlerfehler (Kurzschluss oder Bruch) geht der Regler in den Fehlerbetrieb. Dabei wird max. mit 30 % der Energie geheizt (Einschalten für 30 % der Zeit). Dies bewirkt einen Frost- und Überhitzungsschutz.

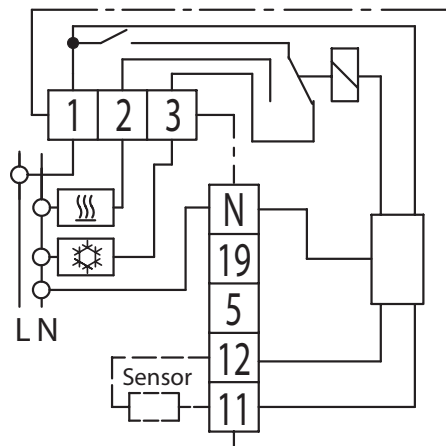
6. Technische Daten

Temperatur-Einstellbereich	5...40 °C
Heizungsschalter Ein/Aus	Stand-by (die Elektronik bleibt an Spannung)
Versorgungsspannung	230 V AC (207 ... 253 V) 50 Hz
Verbrauch bei Heizungsschalter = Aus	0,4 W
Ausgang	Relais Wechsler
Schaltstrom Heizen:	10 mA ...5(2) A; 230 V ~
Kühlen:	10 mA ...1(1) A; 230 V ~
	Wie bei Heizen 5(2) möglich
Regelalgorithmus	Proportional-Regler (PI) (durch PWM stetigähnlich)
Schalttemperaturdifferenz	~0,5 °C
Heizungsschalter Ein/Aus	1-polig
Fernfühler	AT-F100, Länge 4 m, verlängerbar bis 50 m
Bereichseinengung	im Einstellknopf
Schutzart Gehäuse	IP 30
Schutzklasse	II (siehe 2.)
Verschmutzungsgrad	2
Softwareklasse	A
Bemessungs-Stoßspannung	4 kV
Temperatur für die Kugeldruckprüfung	75 ± 2 °C
Spannung und Strom für Zwecke der EMV-Störaussendungsprüfungen	230 V, 0,1 A
Umgebungstemperatur	0 ... 40 °C
Lagertemperatur	-25 ... 70 °C
Gewicht	90 g
Energie-Klasse	I = 1 %

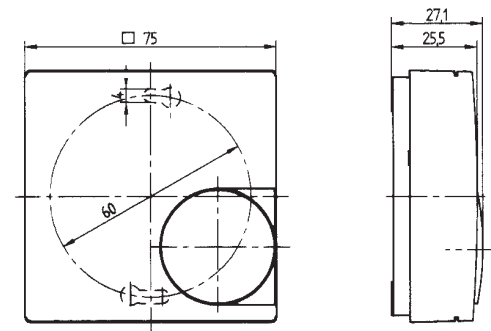
7. Widerstandstabelle für Fernfühler

Temperatur	Widerstand	Temperatur	Widerstand
10 °C	66,8 kΩ	30 °C	26,3 kΩ
20 °C	41,3 kΩ	40 °C	17,0 kΩ
25 °C	33 kΩ	50 °C	11,3 kΩ

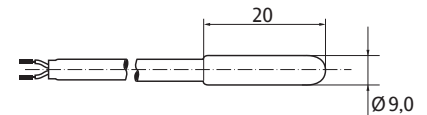
8. Schaltbild



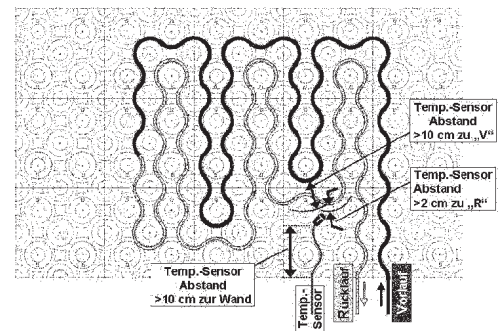
9. Maßzeichnung



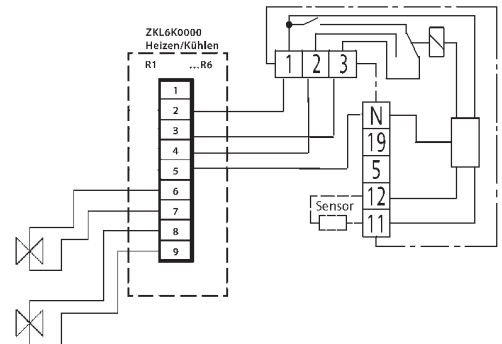
Fernfühler AT-F100-1



10. Platzierung des Fernfühlers



11. Verwendung m. Verteilerleiste ZKL6K0000 H/K



12. Temperatureinstellungen

Skala	°C	Skala	°C	Skala	°C
1	5,00	2,25	19,55	3,5	34,11
1,25	7,91	2,5	22,47	3,75	37,01
1,5	10,83	2,75	25,37	4	40,00
1,75	13,73	3	28,29		
2	16,65	3,25	31,19		

Recycling



Dieses Produkt darf nicht über den Hausmüll entsorgt werden. Bitte nur in speziellen Einrichtungen für Elektronikschrott entsorgen. Erkundigen Sie sich bei den örtlichen Behörden zur Recycling Beratung.